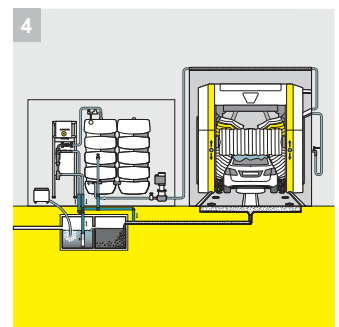
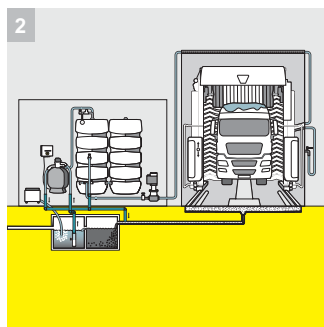
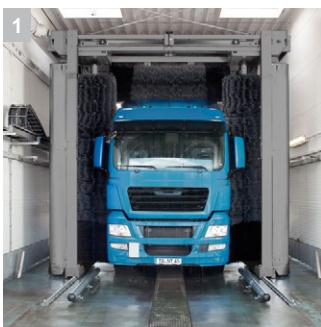




WRP 16000

Машина справляется с потоком воды в 16,000 литров воды в час, уменьшает расход чистой воды.



1 Отсутствие химикатов

- Низкие эксплуатационные расходы.
- Надежная технология фильтрации.

2 Модульная концепция

- Оптимальные решения для разных условий размещения и эксплуатации оборудования.

3 Экономия чистой воды до 85 %

- Снижение расходов на чистую воду.
- Высокая рентабельность.

4 Простой монтаж

- Низкие расходы на монтаж благодаря быстрому процессу монтажа.



WRP 16000

■ Простой монтаж

Технические характеристики

№ для заказа	1.217-152.0	
Штрих-код (EAN)	4039784597570	
Параметры электросети	~ / В / Гц	1 / 230 / 50
Потребляемая мощность	кВт	1,7
Производительность	л/ч	16000
Масса	кг	390
Размеры (Д × Ш × В)	мм	900 × 780 × 1600

WRP 16000 1.217-152.0



		№ для заказа					Цена	Описание	
Кабели управления									
Кабель управления 3 x 1,5 мм ²	1	6.641-059.0						Соединительный кабель 3 x 1,5 мм ² . Поставляется метражом.	<input type="checkbox"/>

Доступные аксессуары.